

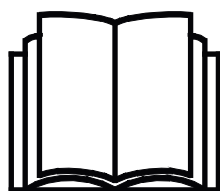
AVANT[®]

Manuale dell'operatore



Forca con premicassa

Numero prodotto A36935



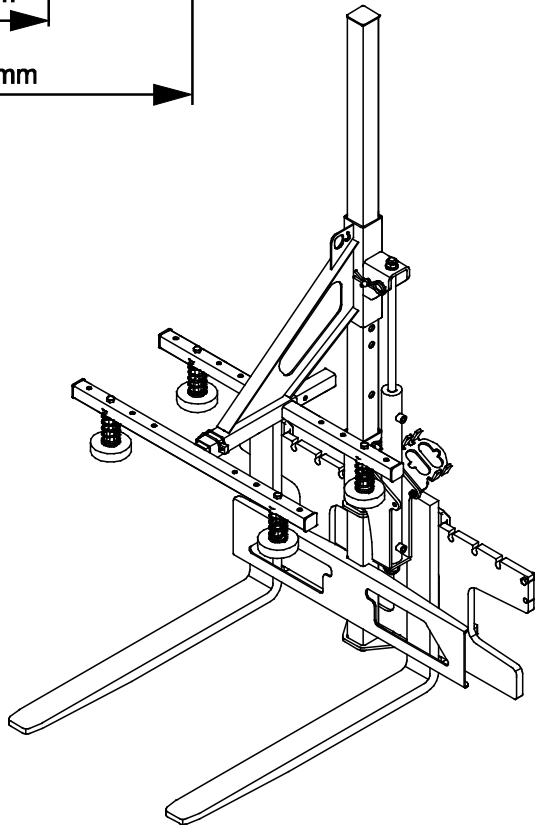
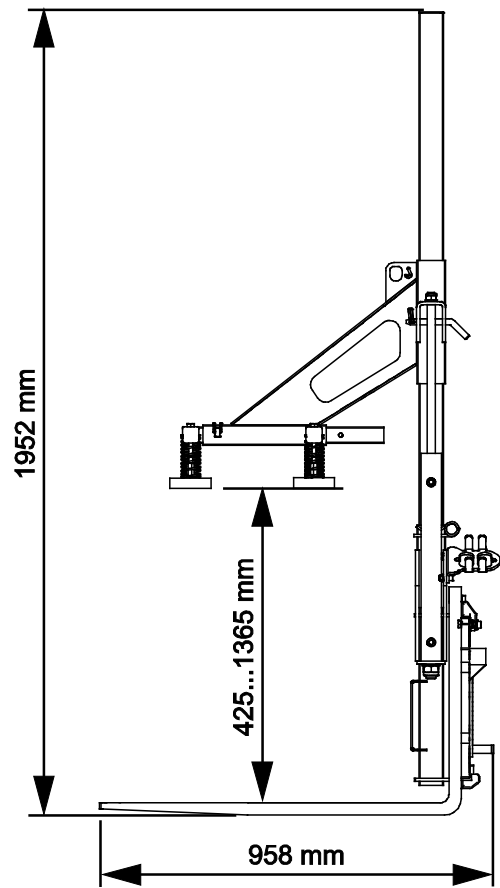
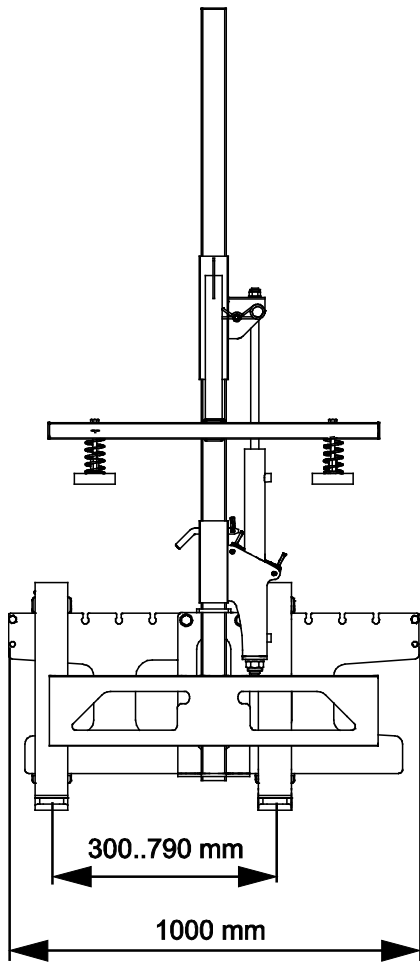
Leggere attentamente questo manuale prima di utilizzare l'attrezzatura e seguire tutte le istruzioni.

Conservare il presente manuale per futura consultazione.

Manufacturer:

AVANT[®]
AVANT TECNO OY
e-mail: sales@avanttecono.com

Ylötie I
33470 YLÖJÄRVI
FINLAND
Tel. +358 3 347 8800
Fax +358 3 348 5511



SOMMARIO

1. PREFERAZIONE.....	4
Simboli di avvertenza utilizzati nel presente manuale.....	5
2. SCOPO D'IMPIEGO PREVISTO:	6
3. ISTRUZIONI DI SICUREZZA PER L'USO DELL'ACCESSORIO	7
3.1 Procedura di arresto in sicurezza	9
3.2 Equipaggiamenti di protezione personale.....	10
4. SPECIFICHE TECNICHE.....	11
4.1 Etichette di sicurezza e componenti principali dell'accessorio.....	11
4.2 Sollevamento	13
5. INSTALLAZIONE DELL'ACCESSORIO	14
5.1 Collegamento e scollegamento dei tubi flessibili idraulici.....	16
6. UTILIZZO DELL'ACCESSORIO	18
6.1 Controlli prima dell'uso.....	18
6.2 Qualificazione dell'operatore.....	19
6.3 Uso.....	19
6.3.1 Impostazione larghezza forca.....	23
6.4 Posizione di trasporto.....	23
6.5 Lavoro su terreni sconnessi	23
6.6 Stoccaggio dell'accessorio	24
7. MANUTENZIONE E ASSISTENZA	25
7.1 Ispezione dei componenti idraulici	25
7.2 Pulitura dell'accessorio	26
7.3 Ispezione delle strutture metalliche	26
7.4 Lubrificazione	26
7.5 Smaltimento a fine vita.....	26
8. TERMINI DI GARANZIA	27

I. Prefazione

Avant Tecno Oy desidera ringraziarvi per aver acquistato questo accessorio per la vostra pala caricatrice Avant. È stata progettata e realizzata sulla base di anni di esperienza nello sviluppo e nella fabbricazione di prodotti. Familiarizzandovi con il presente manuale e seguendo le istruzioni, potrete verificare la vostra sicurezza e garantire un funzionamento affidabile e una lunga durata dell'attrezzatura. Leggete attentamente le istruzioni prima di iniziare a utilizzare l'attrezzatura o di eseguire la manutenzione.

Lo scopo del presente Manuale è quello di aiutarvi a:

- utilizzare l'attrezzatura in modo sicuro ed efficiente
- osservare e prevenire eventuali situazioni pericolose
- mantenere intatta l'attrezzatura garantendole una lunga durata di servizio

Con queste istruzioni, anche un utente inesperto può utilizzare l'accessorio e la pala caricatrice in sicurezza. Il manuale contiene importanti istruzioni anche per gli operatori esperti AVANT. Assicurarsi che tutti coloro che utilizzano la pala caricatrice abbiano ricevuto una formazione adeguata e si siano familiarizzati con il manuale della pala caricatrice, ogni accessorio utilizzato e tutte le istruzioni di sicurezza prima di utilizzare l'accessorio. È vietato l'uso dell'attrezzatura per scopi diversi da quelli descritti nel presente manuale. Tenete a portata di mano questo manuale per tutta la vita utile dell'attrezzatura. Se vendete o trasferite l'attrezzatura, assicuratevi di consegnare questo manuale al nuovo proprietario. Se il manuale viene smarrito o danneggiato, potete richiederne uno nuovo al rivenditore Avant o al produttore.

Oltre alle avvertenze di sicurezza contenute nel presente Manuale dell'operatore, occorre osservare tutte le norme di sicurezza sul lavoro, le leggi locali e le altre norme relative all'uso dell'attrezzatura. In particolare devono essere osservate le norme relative all'utilizzo dell'attrezzatura sulle strade pubbliche. Contattare il proprio rivenditore Avant per ulteriori informazioni sulle disposizioni locali prima di utilizzare la pala caricatrice sulle strade pubbliche.

Contattare il proprio rivenditore AVANT di zona per qualsiasi domanda, assistenza o ricambio o per qualsiasi problema che possa verificarsi durante l'esercizio della macchina.

Il presente manuale è una traduzione delle istruzioni originali in inglese. A causa del continuo sviluppo del prodotto, alcuni dettagli illustrati in questo manuale potrebbero differire dall'attrezzatura effettiva. Le immagini possono anche rappresentare equipaggiamenti opzionali o funzioni che non sono attualmente disponibili. Ci riserviamo il diritto di modificare il contenuto del manuale senza preavviso. Copyright © 2023 Avant Tecno Oy. Tutti i diritti riservati.

Simboli di avvertenza utilizzati nel presente manuale

Sono utilizzati i seguenti simboli di avvertenza nel presente manuale: Indicano fattori che devono essere considerati per ridurre il rischio di lesioni personali o danni materiali:



AVVERTENZA SIMBOLO DI ALLERTA DI SICUREZZA

Questo simbolo sta a indicare: **“Attenzione, siate vigili! È in gioco la vostra sicurezza.”**

Leggere attentamente il messaggio che segue, avverte di un pericolo immediato che potrebbe causare gravi lesioni personali.

Il simbolo di allerta di sicurezza, di per sé e con il messaggio di sicurezza correlato, sta a indicare importanti messaggi di sicurezza in tutto il manuale. Viene utilizzato per richiamare l'attenzione sulle istruzioni che riguardano la sicurezza personale o altrui. Quando si vede questo simbolo, prestare attenzione, è in gioco la propria sicurezza, leggere attentamente il messaggio che segue e informare gli altri operatori.

PERICOLO

Questo termine indica una situazione pericolosa che, se non evitata, provoca la morte o lesioni gravi.

AVVERTENZA

Questo termine indica una condizione potenzialmente pericolosa che se non evitata potrebbe provocare gravi ferite o addirittura la morte.

ATTENZIONE

Questo termine viene utilizzato quando, in caso di inosservanza delle istruzioni, si possono verificare lesioni di lieve entità.

AVVISO

Questo termine sta a indicare informazioni sul corretto funzionamento e manutenzione dell'attrezzatura.

La mancata osservanza delle istruzioni allegate al simbolo può causare guasti all'attrezzatura o altri danni materiali.

3. Istruzioni di sicurezza per l'uso dell'accessorio

Tenere presente che la sicurezza è il risultato di diversi fattori. La combinazione pala caricatrice-accessorio è particolarmente potente e un utilizzo o una manutenzione impropri o non corretti possono causare gravi lesioni personali o danni materiali. Per questo motivo, tutti gli operatori devono familiarizzarsi con un utilizzo corretto e con i manuali dell'operatore sia della pala caricatrice che dell'accessorio prima di metterlo in funzione. Non utilizzare l'accessorio se non avete acquisito completamente dimestichezza con il suo funzionamento e i relativi pericoli.



PERICOLO

L'uso improprio, sconsiderato o l'utilizzo di un accessorio in cattive condizioni possono causare gravi lesioni. Familiarizzatevi con i comandi della pala caricatrice, la corretta procedura di accoppiamento e il modo corretto per azionare l'accessorio in un'area sicura. Studiate soprattutto come fermare l'attrezzatura in modo sicuro. Leggete attentamente tutte le precauzioni di sicurezza.

Leggete attentamente tutte le istruzioni di sicurezza prima di maneggiare l'accessorio



AVVERTENZA

- Quando si collega un accessorio alla pala caricatrice, **assicurarsi che i perni di bloccaggio della piastra di attacco rapido della pala caricatrice si trovino in posizione inferiore e che abbiano bloccato l'accessorio sulla pala caricatrice.** Non sollevare né spostare un accessorio non bloccato.
- Questo accessorio è stato concepito per essere utilizzato da parte di un operatore alla volta. Non lasciare che altre persone si trovino nelle vicinanze dell'area di pericolo dell'attrezzatura durante l'uso.
- Trasportare sempre l'accessorio all'altezza più bassa possibile per mantenere basso il baricentro e mantenere il braccio telescopico rientrato durante la guida.
- **Movimenti improvvisi possono causare il ribaltamento della pala caricatrice - Azionare i comandi della pala caricatrice in modo lento e calmo.** Prestare attenzione quando si solleva il carico a un livello elevato o quando si solleva il carico partendo già dall'alto. Evitare brusche variazioni di velocità o direzione per mantenere il bilanciamento della pala caricatrice, specialmente durante la movimentazione di carichi pesanti. Guidare lentamente e con cautela soprattutto su terreni inclinati o superfici scivolose.
- **Rischio di rovesciamento - Tenere i carichi vicini a terra durante la marcia.** Il trasporto di carichi pesanti può spostare il baricentro della pala caricatrice e indurre il ribaltamento della stessa. Trasportare sempre i carichi all'altezza più bassa e il più vicino possibile alla minipala con il braccio telescopico completamente rientrato per mantenere basso il baricentro e assicurare la massima stabilità.
- **Rischio di collisione - Mantenere una distanza di sicurezza dalle altre persone e dagli ostacoli presenti nell'ambiente operativo.** Prestare attenzione all'ambiente circostante e ad altre persone e macchine che si muovono nelle vicinanze. Le altre persone devono mantenere una distanza di sicurezza di <Distanza di sicurezza> metri. Prestare attenzione ai profili del terreno e ad altri pericoli, come rami e alberi che possono raggiungere l'area del conducente, massi instabili e superfici scivolose.
- Mantenere l'articolazione della pala caricatrice in posizione diritta durante la movimentazione di carichi pesanti. Durante la rotazione dell'articolazione, la pala caricatrice può inclinarsi in avanti.
- Assicurarsi che la superficie possa sopportare il carico totale. Rispettare anche le corrette impostazioni della pressione degli pneumatici.


AVVERTENZA

- Prestare attenzione all'ambiente circostante e ad altre persone e macchine che si muovono nelle vicinanze. Prestare attenzione ai profili del terreno e ad altri pericoli, come rami e alberi che possono raggiungere l'area del conducente, massi instabili e superfici scivolose.
- Non abbandonare il sedile del conducente quando il braccio caricatore è sollevato. Passare sotto un accessorio sollevato o un braccio caricatore è pericoloso. Ricordare sempre che il braccio può abbassarsi inaspettatamente a causa di perdita della stabilità, guasto meccanico o se un'altra persona aziona i comandi della pala caricatrice.
- Non utilizzare mai l'accessorio per sollevare o trasportare persone o come qualsiasi tipo di piattaforma di lavoro, neppure temporaneamente.
- Assicurarsi di utilizzare solo un accessorio in buone condizioni. Verificare l'accessorio accuratamente a intervalli regolari. Non modificare l'accessorio in modo suscettibile di comprometterne la sicurezza. È vietato praticare fori sull'accessorio e sono severamente vietati la saldatura o altri ausili di fissaggio di ganci o altri oggetti sull'accessorio.
- Spegnerne la pala caricatrice e posizionare l'accessorio in una posizione sicura come mostrato nella procedura di arresto in sicurezza prima di qualsiasi pulizia, manutenzione o regolazione.
- Utilizzare l'attrezzatura solo per lo scopo per il quale è stata concepita. Un uso diverso può creare inutili rischi per la sicurezza e danneggiare l'attrezzatura.
- Assicurarsi che la pala caricatrice sia dotata dei componenti di sicurezza necessari e che sia in buone condizioni di funzionamento. Usare la cintura di sicurezza. In presenza di pericoli specifici connessi all'area di lavoro, utilizzare dotazioni di sicurezza appropriate.
- Leggere anche le istruzioni di sicurezza e di utilizzo corretto della pala caricatrice sul manuale dell'operatore della pala caricatrice.


PERICOLO

Rischio di schiacciamento - Transitare sotto il braccio della pala o un accessorio può causare gravi lesioni o morte. Non transitare mai sotto il braccio della pala e impedire ad altri di avvicinarsi al braccio o all'accessorio sollevato. Transitare sotto un accessorio o un braccio della pala sollevato è pericoloso, in quanto il braccio può abbassarsi a causa di perdita di stabilità, guasto meccanico o quando altre persone azionano i comandi della pala caricatrice. Abbassare l'accessorio adagiandolo saldamente al terreno in posizione sicura prima di abbandonare il sedile del conducente.

Tenere presente che il braccio del caricatore può essere abbassato o inclinato anche se il motore è stato spento (pericolo di schiacciamento). La pala caricatrice non è concepita per tenere un carico sollevato per lunghi periodi. Abbassare sempre l'accessorio in una posizione sicura prima di abbandonare il sedile del conducente.



**AVVERTENZA**

Rischio di ribaltamento - Evitare il sovraccarico. La pala caricatrice può ribaltarsi durante la movimentazione di carichi troppo pesanti o a causa dei movimenti dinamici causati dalla guida con carichi pesanti e dalla movimentazione degli stessi. Non estendere il braccio telescopico quando il carico si avvicina alla portata di sollevamento della pala caricatrice o quando il braccio caricatore è in posizione orizzontale. Quando si nota che le ruote posteriori della pala caricatrice stanno per sollevarsi da terra, o se l'eventuale indicatore di carico della pala caricatrice lo segnala:

- Abbassare il carico con calma e rientrare il braccio telescopico
- Evitare variazioni improvvise di velocità o direzione quando il carico viene sollevato.
- Se necessario, utilizzare contrappesi aggiuntivi.



3.1 Procedura di arresto in sicurezza

Arresto in sicurezza dell'accessorio prima di avvicinarsi all'accessorio:

**AVVERTENZA**

Arrestare sempre l'accessorio attenendosi alla procedura di arresto in sicurezza prima di abbandonare il sedile del conducente. La procedura di arresto in sicurezza impedisce qualsiasi movimento involontario dell'accessorio. Tenere presente che il braccio caricatore può abbassarsi anche se il motore della pala caricatrice è spento. Procedura di arresto in sicurezza:

- Abbassare il braccio e l'accessorio a terra.
- Spegnere il motore della pala caricatrice e bloccare il freno di stazionamento.
- Rilasciare la pressione residua dall'impianto idraulico; portare un paio di volte tutte le leve di comando idrauliche nelle loro posizioni estreme.
- Impedire l'avviamento della macchina, rimuovendo la chiave di accensione.

3.2 Equipaggiamenti di protezione personale

Ricordarsi di indossare adeguati dispositivi di protezione individuale:



- Il livello di rumore che giunge al sedile del conducente può superare 85 dB(A) in funzione del modello di pala caricatrice e di ciclo operativo. Un'esposizione prolungata al rumore elevato può causare una menomazione dell'udito. Indossare una protezione acustica mentre si lavora con la pala caricatrice.



- Indossare guanti protettivi.



- Indossare stivali antinfortunistici ogniqualvolta si lavora con la pala caricatrice.



- Indossare occhiali di sicurezza ad es. quando si maneggiano componenti idraulici.

4. Specifiche tecniche

Tabella 2 - Forza con premicassa - Specifiche

Numero prodotto	A36935
Carico max.:	1000 kg
Forza pressione massima:	18 kN
Lunghezza forca pallet:	850 mm
Larghezza aggancio:	280-730 mm, quattro larghezze impostabili manualmente
Altezza pinza:	425-1365 mm, cinque altezze impostabili manualmente
Sfilo del cilindro:	340 mm
Altezza:	1950 mm
Larghezza:	1000 mm
Lunghezza:	960 mm
Peso:	160 kg
Modelli pala caricatrice AVANT compatibili:	vedi Tabella 1

4.1 Etichette di sicurezza e componenti principali dell'accessorio

Di seguito sono elencate le etichette e le marcature presenti sull'attrezzatura. Devono essere visibili e leggibili sull'attrezzatura. Sostituire eventuali etichette non chiare o mancanti. Nuove etichette sono disponibili presso il rivenditore o attraverso le informazioni di contatto fornite sulla copertina.



AVVERTENZA

Assicurarsi che tutte le decalcomanie di avvertenza siano leggibili. Le etichette di avvertenza contengono importanti informazioni sulla sicurezza e aiutano a identificare e ricordare i pericoli legati all'attrezzatura. Sostituire le etichette di avvertenza danneggiate o mancanti con altre nuove.



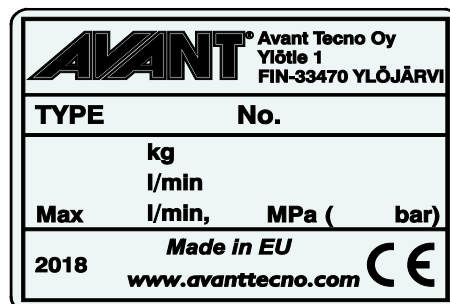
A46771



A46772



A46803

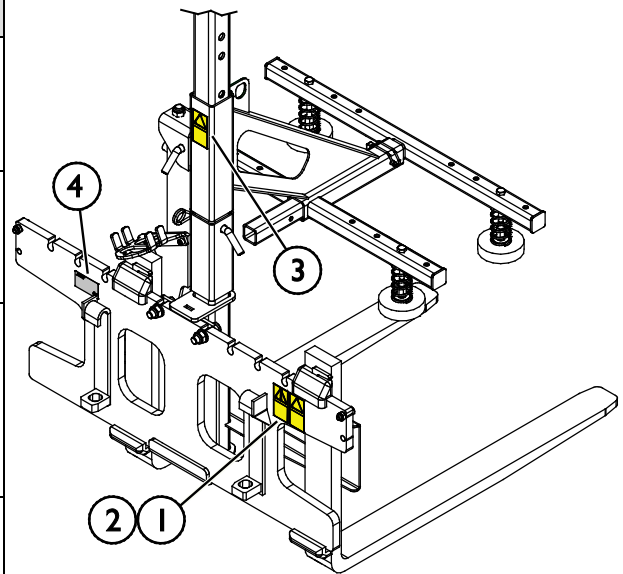


Targhetta identificativa dell'accessorio
A420972

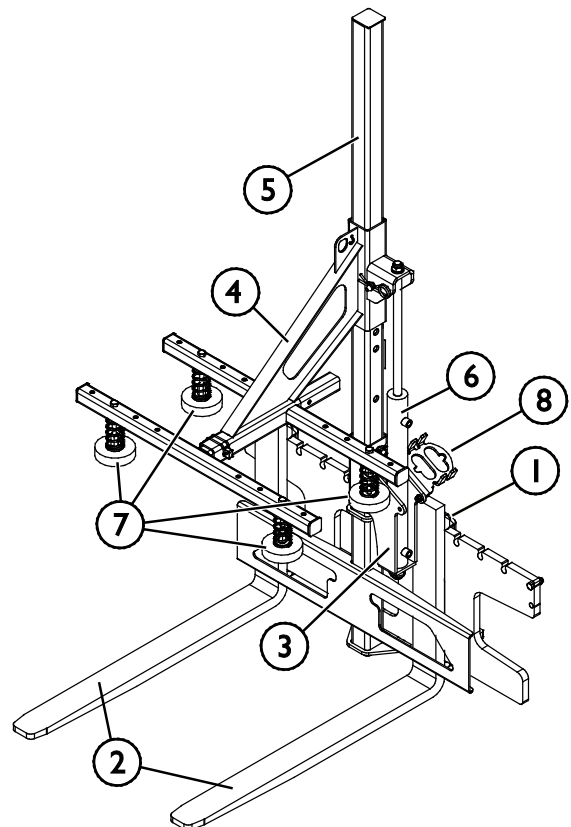
Per applicare una nuova etichetta: Pulire a fondo la superficie per rimuovere tutto il grasso. Farlo asciugare completamente. Staccare il film protettivo dell'etichetta e premere con forza per applicare. Assicurarsi di non toccare la colla dell'etichetta.

Tabella 3 - Posizioni delle decalcomanie e dei messaggi di avvertenza

	Decalcomania	Messaggio di avvertenza
1	A46771	Pericolo di uso improprio - Leggere le istruzioni prima dell'uso.
2	A46772	Rischio di schiacciamento - Non sostare sotto un accessorio sollevato; rimanere lontani dall'attrezzatura sollevata.
3	A46803	Pericolo di pizzicamento e taglio, tenere lontano da parti in movimento, non lasciare l'attrezzatura in funzione. Azionare l'accessorio solo dal posto di guida.
4	A420972	Targhetta identificativa dell'accessorio


Tabella 4 - Forca con premicassa - Componenti principali

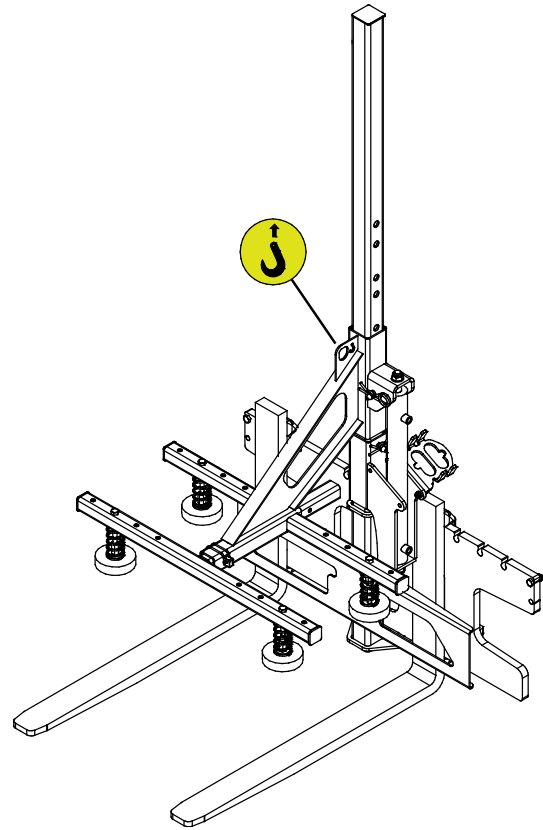
1	Telaio con staffe per innesti rapidi Avant
2	Forche pallet
3	Carrello inferiore
4	Carrello superiore
5	Montante
6	Cilindro idraulico
7	Ventose
8	Supporto multi connettore



4.2 Sollevamento

Assicurarsi che l'accessorio sia protetto adeguatamente contro movimenti involontari durante le operazioni di sollevamento. Utilizzare accessori di sollevamento di tipo appropriato, ad esempio brache, catene o ganci di sollevamento. Non utilizzare accessori di sollevamento se sono presenti segni di danni, deformazioni o altre condizioni di mancanza di sicurezza.

Sollevarre la Forca con premicassa utilizzando il punto di sollevamento illustrato nella figura a fianco.



5. Installazione dell'accessorio

Il fissaggio dell'accessorio alla minipala è agevole e rapido, ma deve essere eseguito con cautela. L'accessorio va fissato al braccio della minipala utilizzando la piastra di attacco rapido sul braccio della minipala e l'elemento corrispondente sull'accessorio.

Se l'accessorio non è fissato alla minipala, potrebbe cadere dalla minipala e ingenerare una situazione pericolosa. Non guidare mai la minipala e non sollevare mai il braccio della pala se l'accessorio non è stato completamente bloccato. Per prevenire situazioni pericolose, seguire sempre la procedura di accoppiamento illustrata di seguito. Ricordare anche le avvertenze di sicurezza riportate in questo manuale.



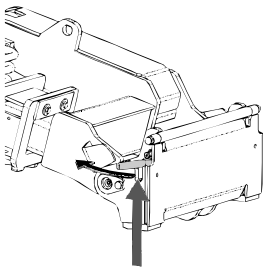
AVVERTENZA

Rischio di schiacciamento - Assicurarsi che un accessorio sbloccato non si sposti o si rovesci. Non sostare nell'area fra l'accessorio e la pala caricatrice. Montare l'accessorio solo su una superficie a livello.

Non spostare né sollevare mai un accessorio che non è stato bloccato.

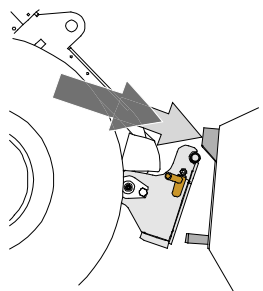
Sistema di innesti rapidi Avant:

Passaggio 1:



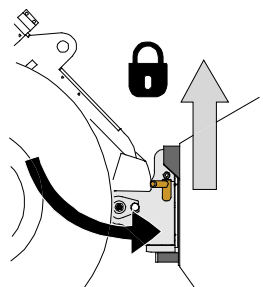
- Sollevare i perni di bloccaggio della piastra di attacco rapido della minipala, e ruotarli all'indietro nella fessura in modo che siano bloccati nella posizione superiore.
- Se la minipala è dotata di un sistema idraulico di bloccaggio dell'accessorio, consultare le istruzioni supplementari sull'uso del sistema di bloccaggio nel manuale dell'operatore della minipala.
- Assicurarsi che i tubi flessibili idraulici siano posizionati in modo che non restino impigliati tra la piastra di attacco della minipala e l'accessorio e che non vengano schiacciati o sfregati contro spigoli vivi.

Passaggio 2:



- Ruotare la piastra di attacco rapido idraulicamente fino a raggiungere una posizione obliquamente in avanti.
- Guidare la pala caricatrice fino a giungere sull'accessorio. Se la pala caricatrice è dotata di un braccio telescopico, è possibile utilizzarlo.
- Allineare i perni superiori della piastra di attacco rapido della pala caricatrice in modo che si trovino sotto le corrispondenti staffe dell'accessorio.

Passaggio 3:



- Sollevare leggermente il braccio – tirare all'indietro la leva di comando del braccio per sollevare di poco l'accessorio da terra.
- Ruotare la leva di comando del braccio a sinistra in modo da ruotare la parte inferiore della piastra di attacco rapido della minipala sull'accessorio.
- Bloccare i perni di bloccaggio manualmente o bloccare il bloccaggio idraulico.
- **Verificare sempre il bloccaggio dei due perni di bloccaggio.**



AVVERTENZA

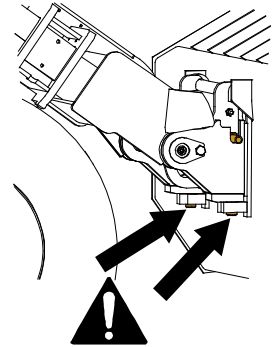
Rischio di schiacciamento - Evitare il ribaltamento dell'accessorio. Un'inclinazione o un sollevamento eccessivi di un accessorio sbloccato aumentano il rischio di ribaltamento dell'accessorio. Non utilizzare il bloccaggio automatico dei perni di bloccaggio quando l'accessorio viene sollevato di oltre un metro da terra. Se i perni di bloccaggio non ritornano nella posizione normale durante l'inclinazione, non inclinare o sollevare ulteriormente l'accessorio. Abbassare l'accessorio a terra e fissare il bloccaggio manualmente.



AVVERTENZA

Rischio di caduta di oggetti - Evitare la caduta dell'accessorio.

Un accessorio che non è stato interamente fissato alla pala caricatrice può cadere sul braccio o verso l'operatore o cadere sotto la pala caricatrice durante la guida, determinando una perdita di controllo della pala caricatrice. Non spostare né sollevare mai un accessorio che non è stato bloccato. Prima di spostare o sollevare l'accessorio, assicurarsi che i perni di bloccaggio siano nella posizione più bassa e attraversino gli elementi di fissaggio sull'accessorio su entrambi i lati.



AVVERTENZA

Assicurarsi che la pala caricatrice sia compatibile con l'accessorio. La stabilità della pala caricatrice, l'eventuale sovraccarico dell'accessorio e la compatibilità dei sistemi di controllo della pala caricatrice devono essere garantite in aggiunta alla compatibilità meccanica dell'accessorio. Se si utilizza l'accessorio con una pala caricatrice che non è adatta per essere utilizzata con il proprio modello di accessorio, i rischi includono ribaltamento, danni all'accessorio dovuti a sovraccarico e rischi relativi al movimento incontrollato dell'accessorio e delle sue parti. Se la propria pala caricatrice non è elencata alla Tabella 1 a pagina, chiedere al proprio rivenditore Avant prima di utilizzare il presente accessorio.

5.1 Collegamento e scollegamento dei tubi flessibili idraulici

Sulle minipale Avant i tubi flessibili idraulici vengono collegati con il sistema multi connettore. Se si dispone di un più vecchio modello di una minipala Avant serie 300-700 con gli innesti rapidi convenzionali, e si desidera passare al sistema multi-connettore, contattare il proprio rivenditore o punto di assistenza Avant per istruzioni o per fruire di servizi di installazione.



AVVERTENZA

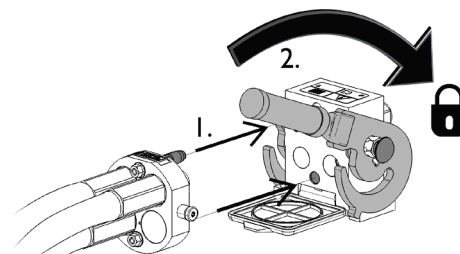
Rischio di movimento dell'accessorio ed espulsione di olio idraulico - Non collegare o scollegare mai gli innesti rapidi o altri componenti idraulici mentre la leva di comando dell'impianto idraulico ausiliario è bloccata o se il sistema è in pressione. Il collegamento o lo scollegamento dei giunti idraulici mentre il sistema è in pressione può causare movimenti accidentali dell'accessorio o l'espulsione di fluido ad alta pressione, con conseguenti gravi lesioni o ustioni. Seguire la procedura di arresto in sicurezza prima di scollegare l'impianto idraulico.

AVVISO

Mantenere tutti i raccordi il più possibile puliti; utilizzare i cappucci protettivi sia sull'accessorio che sulla pala caricatrice. Sporczia, ghiaccio, ecc. possono rendere molto più difficile l'utilizzo dei raccordi. Non lasciare mai tubi flessibili a strasciconi a contatto con il terreno; posizionare i giunti sul supporto dell'accessorio.

Collegamento del sistema multiconnettore:

1. Allineare i piedini del connettore dell'accessorio ai corrispondenti fori del connettore della minipala. Il multi-connettore non si connette se il connettore dell'accessorio è capovolto.
2. Collegare e bloccare il multi connettore ruotando la leva verso la minipala.

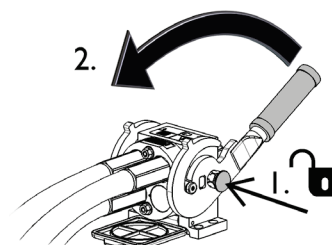


La leva deve potersi muovere facilmente fino alla posizione di bloccaggio. Se la leva non scorre in modo fluido, controllare l'allineamento e la posizione del connettore e pulire i connettori. Spegnerne anche la pala caricatrice e rilasciare la pressione idraulica residua.

Scollegare il sistema multiconnettore:

Prima di scollegare, appoggiare l'accessorio su una superficie solida e piana.

1. Disattivare l'idraulica ausiliaria della pala caricatrice.
2. Mentre si preme il pulsante di sblocco, ruotare la leva per scollegare il connettore.
3. Al termine dell'operazione, inserire il multiconnettore sul relativo supporto sull'accessorio.



Scollegare i tubi flessibili idraulici:

Prima di scollegare i raccordi, abbassare l'accessorio in posizione di sicurezza su una superficie solida e piana. Ruotare la leva di comando dell'idraulica ausiliaria in posizione neutra.

AVVISO

Quando si scollega l'accessorio, scollegare sempre i giunti idraulici prima di sbloccare la piastra di attacco rapido, per evitare danni ai tubi flessibili e qualsiasi fuoriuscita di olio. Reinstallare i cappucci protettivi sui raccordi per evitare l'ingresso di impurità nell'impianto idraulico.

Rilascio della pressione idraulica residua:

Nel caso in cui nell'impianto idraulico dell'accessorio rimanga della pressione residua, spesso è possibile scollegare i giunti idraulici, ma può essere difficile collegarli la volta successiva. Se i raccordi non si collegano, la pressione residua deve essere rilasciata ruotando la leva di comando dell'idraulica ausiliaria della pala caricatrice, quando il motore è spento. Per assicurarsi che non ci sia pressione residua nell'impianto idraulico dell'accessorio, spegnere il motore della pala caricatrice e spostare la leva di comando dell'idraulica ausiliaria della pala caricatrice avanti e indietro prima di scollegare i giunti.

6. Utilizzo dell'accessorio

Controllare ancora una volta l'apparecchio e l'ambiente operativo prima di iniziare a lavorare e verificare che tutti gli ostacoli siano stati rimossi dall'area di lavoro. Un'ispezione rapida dell'attrezzatura e dell'area di lavoro prima dell'uso sono indispensabili per garantire la sicurezza e le migliori prestazioni dell'attrezzatura.



AVVERTENZA

Rischio di schiacciamento - Non permettere mai a nessuno di sostare sotto un accessorio o un braccio della pala sollevato. Tenere presente che il braccio della pala può essere abbassato o inclinato anche se il motore è stato arrestato. La pala caricatrice non è concepita per tenere un carico sollevato per lunghi periodi. Abbassare sempre l'accessorio in una posizione sicura prima di abbandonare il sedile del conducente.



AVVERTENZA

Pericolo di caduta dall'alto e schiacciamento sotto l'accessorio o la minipala - Non utilizzare mai l'accessorio come piattaforma di sollevamento o per trasportare persone. Non utilizzare mai la pala caricatrice o i suoi accessori per sollevare persone o come qualsiasi tipo di piattaforma di lavoro, neppure temporaneamente. Non salire mai sull'accessorio.

Abbassare sempre l'accessorio a terra prima di abbandonare il sedile del conducente. La pala caricatrice non è destinata a sostenere carichi sollevati per periodi di tempo prolungati.



6.1 Controlli prima dell'uso

- Controllare regolarmente che tutti gli ostacoli, anche quelli eventualmente nascosti, siano stati rimossi dall'area di lavoro prima dell'uso.
- Utilizzare l'accessorio solo quando tutti i perni sono bloccati e fissati in posizione.
- Controllare la condizione generale dell'accessorio e della pala caricatrice
- Controllare che non vi siano componenti rotti nella forca con premicassa o nelle forche pallet.
- Controllare regolarmente l'accessorio per verificare che non vi siano perdite idrauliche. Per le istruzioni di manutenzione fare riferimento al Capitolo 7.
- Assicurarsi che gli astanti si trovino a una distanza di sicurezza durante il funzionamento dell'attrezzatura. Non permettere a nessuno di entrare nell'area di pericolo del braccio o di restare direttamente davanti alla pala caricatrice. Assicurarsi inoltre di potere procedere in retromarcia in sicurezza con la pala caricatrice. Non pensare mai che gli astanti restino dove sono stati visti l'ultima volta; in particolare i bambini sono spesso attratti dalle attrezzature in movimento.
- Guidare con attenzione e calma vicino alle arnie.
- Azionare l'accessorio e i comandi della pala caricatrice solo se si è seduti sul sedile del conducente. Assicurarsi che la pala caricatrice e l'accessorio siano utilizzati in modo sicuro e conforme alla destinazione d'uso. Non consentire ai bambini di utilizzare l'attrezzatura.

- Ricordare i metodi di lavoro corretti ed evitare di abbandonare il sedile del conducente se non necessario. Esercitarsi sull'uso dell'accessorio e dei comandi della pala caricatrice in un'area sicura. Se non si ha familiarità con il particolare modello di pala caricatrice, si consiglia di esercitarsi all'uso senza alcun accessorio.

6.2 Qualificazione dell'operatore

Chiunque intenda utilizzare l'accessorio deve:

- Conoscere l'uso previsto dell'accessorio.
- Sapere come utilizzare la pala caricatrice in sicurezza in diverse condizioni operative.
- Leggere e seguire sempre le istruzioni relative all'uso dell'accessorio contenute in questo manuale dell'operatore.
- Tenere il presente manuale e il manuale dell'operatore della pala caricatrice a portata di mano.
- Assicurarsi che la pala caricatrice e l'accessorio siano utilizzati in modo sicuro e conforme alla destinazione d'uso.
- Non consentire ai bambini di utilizzare l'attrezzatura.
- Non utilizzare mai la pala caricatrice o gli accessori sotto l'influenza di alcool, droghe o farmaci che potrebbero compromettere la capacità di giudizio o causare sonnolenza, o qualora non si sia in altro modo idonei dal punto di vista medico all'uso dell'attrezzatura.
- Completare ogni eventuale formazione obbligatoria richiesta dal datore di lavoro prima dell'uso.
- Essere in possesso di una patente di guida valida quando si utilizza l'attrezzatura su aree stradali quando richiesto dalla legge.

6.3 Uso

Generalità

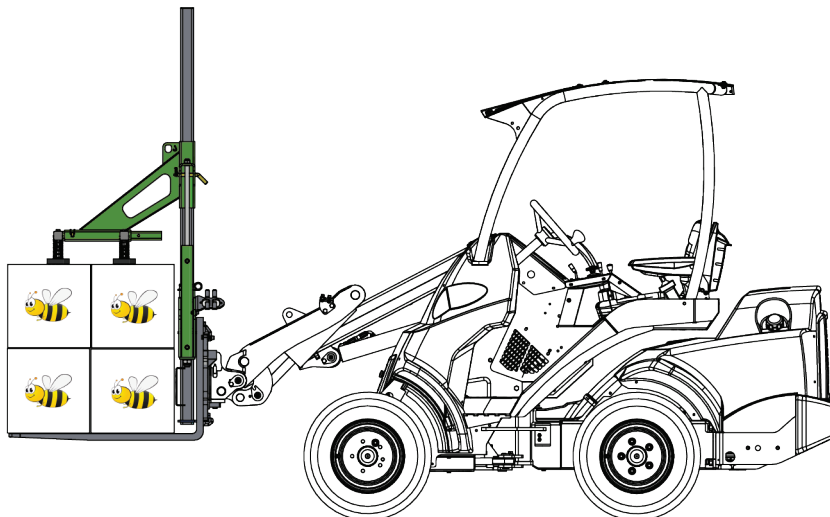
La pinza idraulica può essere regolata su cinque diverse altezze tra 425 e 1365 mm in base all'altezza del carico, e il movimento verticale della pinza è di 340 mm. La distanza tra le ventose in gomma può essere impostata manualmente su quattro diverse larghezze tra 280 e 730 mm. Il carico massimo sulla forca con premicassa è di 1000 kg e la forza di compressione massima è di 18 kN, il che significa che è in grado di movimentare anche altri materiali presenti sul pallet.

Prima di iniziare il lavoro:

Leggere tutte le istruzioni di sicurezza.

Utilizzo della forca con premicassa:

1. Caricare le arnie o altri eventuali oggetti sulle forche pallet.
2. Premere la pinza idraulica con le ventose contro le forche pallet spostando la leva di comando dell'idraulica ausiliaria verso la posizione di bloccaggio o utilizzando i pulsanti del joystick.
3. Portare l'accessorio in posizione di lavoro e trasportare le arnie a destinazione.



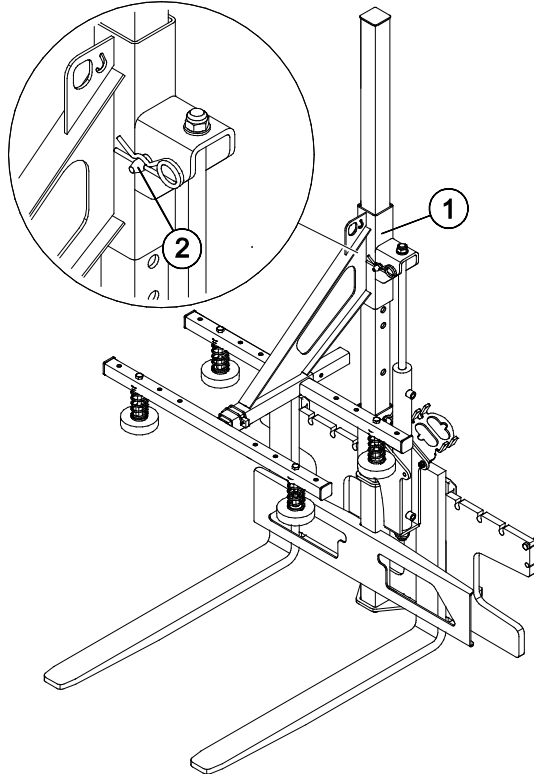
Se la pala è dotata di braccio telescopico, è possibile utilizzarlo per una migliore visibilità dell'area di lavoro.

Controllo della pinza:

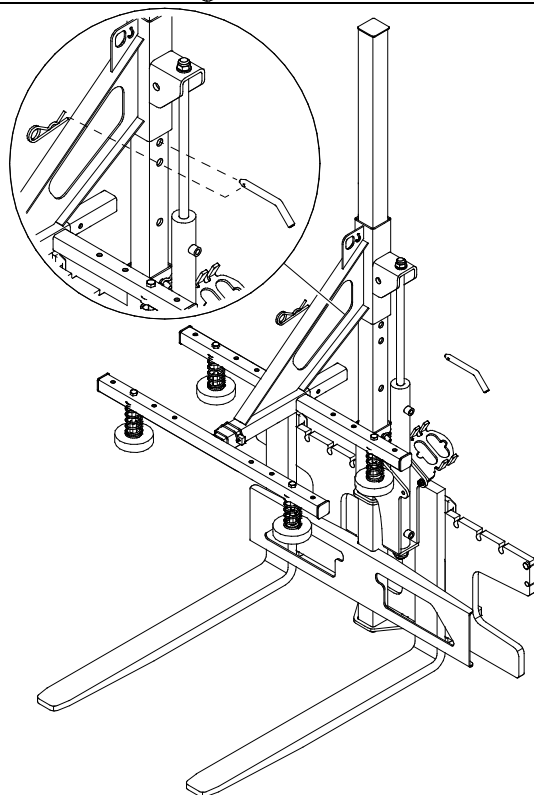
	<p>Spostare la leva di comando dell'idraulica ausiliaria verso la posizione di bloccaggio (oppure utilizzare i pulsanti elettrici del joystick elettrico opzionale) per chiudere la pinza.</p> <p>La leva non deve essere lasciata in posizione di bloccaggio.</p>	
	<p>Allontanare la leva dalla posizione di bloccaggio per aprire la pinza.</p>	

Riposizionamento carrello:

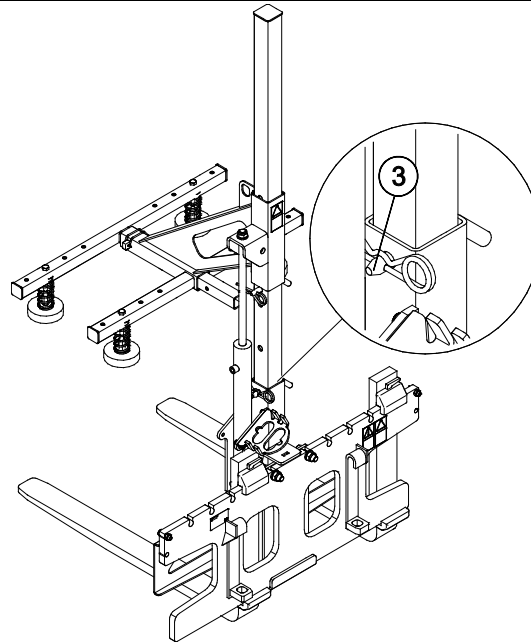
Portare il carrello superiore (1) nella posizione più alta e rimuovere il perno di bloccaggio (2) dal supporto.



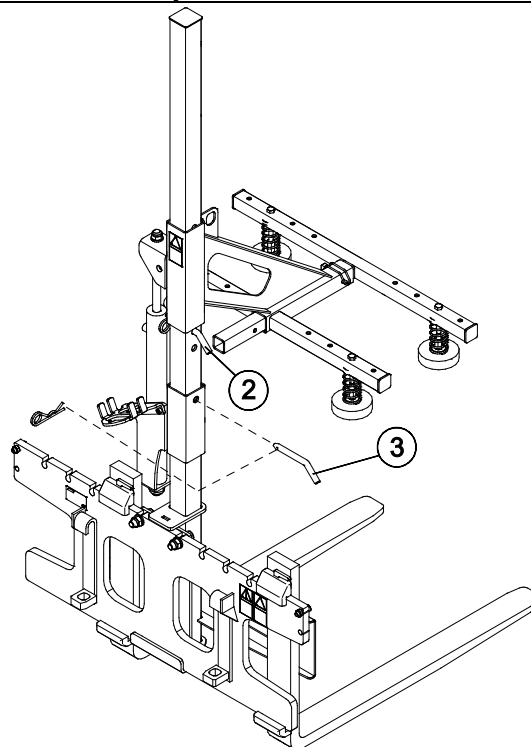
Installare il perno di bloccaggio nel foro situato nel montante come mostrato nella figura adiacente, e abbassare il carrello superiore sul perno.



Rimuovere il perno di bloccaggio (3) del carrello inferiore dal montante.



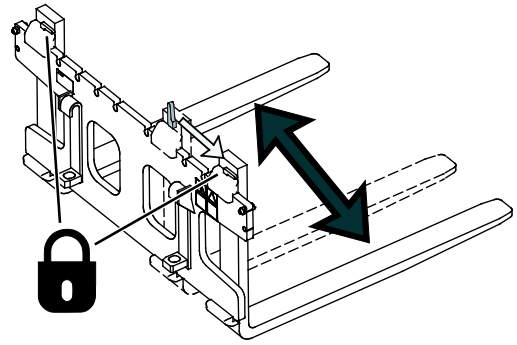
Sollevarlo anzitutto il carrello inferiore verso l'alto. Quindi bloccare il carrello all'altezza desiderata con il perno di bloccaggio (3). Infine, rimuovere il perno di bloccaggio (2) e riporlo sul relativo supporto.



Per riposizionare il carrello inferiore è necessario estendere il cilindro idraulico.

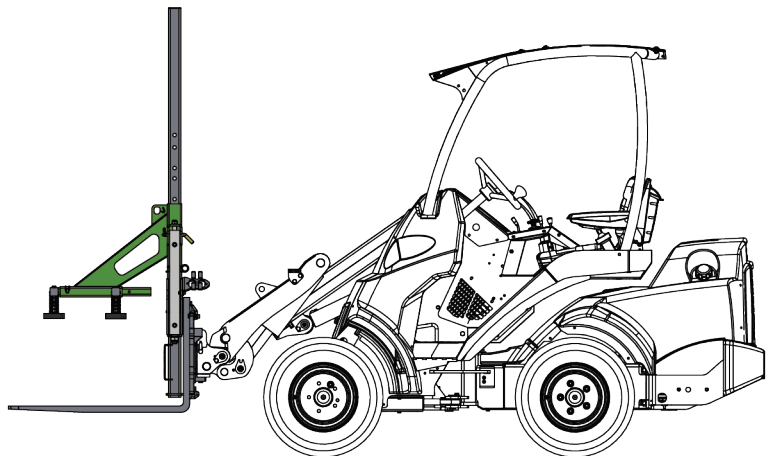
6.3.1 Impostazione larghezza forca

- Regolare sempre le forche nella configurazione più larga possibile.
- Evitare una distribuzione del carico orizzontale non uniforme per assicurare la stabilità orizzontale migliore possibile.
- La larghezza tra le forche può essere regolata ruotando i perni di bloccaggio posti in cima alle forche in posizione verticale.
 - Bloccare sempre le forche agli intervalli previsti sul telaio della forca per pallet e assicurarsi che le forche non possano muoversi lateralmente.



6.4 Posizione di trasporto

Durante la guida con la minipala, tenere l'accessorio nella posizione indicata nella figura accanto.



Rischio di ribaltamento - Mantenere la minipala stabile. Trasportare sempre l'accessorio tenendolo sempre il più possibile in basso e vicino al terreno. Tenere rientrati il braccio telescopico e gli stabilizzatori durante il trasporto.

6.5 Lavoro su terreni sconnessi

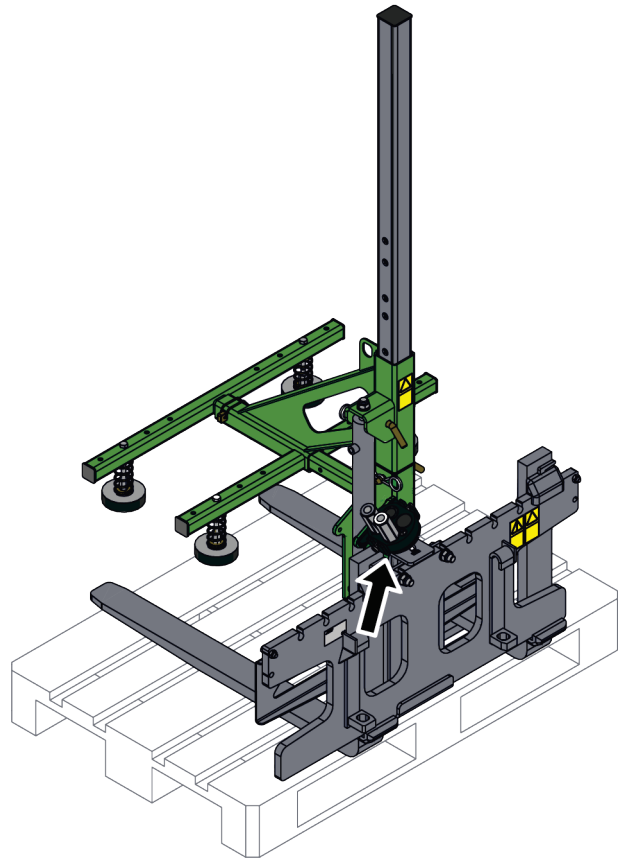
È necessario prestare particolare attenzione quando si utilizza l'attrezzatura su terreni inclinati e pendii. Guidare lentamente soprattutto su superfici inclinate, irregolari o scivolose ed evitare brusche variazioni di velocità o direzione. Azionare i comandi della pala caricatrice con movimenti cauti e senza strappi. Prestare attenzione ai fossati, alle buche a terra e ad altri ostacoli, in quanto urtare un ostacolo può causare il ribaltamento della pala caricatrice.

La portata di sollevamento massima non può essere raggiunta su terreni inclinati. Sul terreno inclinato orizzontalmente il carico non deve essere sollevato a quote elevate. L'articolazione del telaio della pala caricatrice deve essere mantenuta dritta durante il sollevamento di carichi pesanti; la rotazione del carico durante le operazioni di sollevamento compromette la stabilità della pala caricatrice e può provocare il capovolgimento della macchina.

6.6 Stoccaggio dell'accessorio

Scollegare e riporre l'accessorio su un terreno piano. Il modo migliore di riporre l'accessorio è di scegliere un luogo protetto dalla luce diretta del sole, dalla pioggia e da temperature estreme.

- Evitare di lasciare l'accessorio appoggiato direttamente sul suolo. Collocarlo ad esempio di ceppi di legno o su di un pallet.
- Collocare il multiconnettore sul relativo supporto, come indicato da una freccia nella figura adiacente. Non lasciare mai il connettore elettrico sul terreno.
- Assicurarsi che l'accessorio sia protetto contro il movimento durante lo stoccaggio.
- Non salire mai sull'accessorio.



In caso di periodi di stoccaggio prolungati ritoccare la vernice dove necessario e lubrificare le parti visibili dello stelo del cilindro idraulico al fine di prevenire danni da ruggine.

7. Manutenzione e assistenza

L'accessorio è stato progettato in modo da richiedere la minor manutenzione possibile. La manutenzione continua comprende la pulizia e la lubrificazione regolari e il monitoraggio delle condizioni dell'accessorio. A causa del pericolo di schiacciamento causato dall'abbassamento delle parti della macchina, tutti i lavori di manutenzione devono essere eseguiti quando le parti mobili sono completamente abbassate e l'accessorio è disteso sul terreno. Prima di qualsiasi intervento di manutenzione o assistenza, seguire la procedura di arresto in sicurezza.



PERICOLO

Rischio di schiacciamento - Non rimanere mai sotto un accessorio sollevato.

Assicurarsi che l'accessorio sia supportato correttamente durante tutti gli interventi di manutenzione. Non rimanere mai sotto un accessorio sollevato. Il braccio della pala potrebbe abbassarsi inaspettatamente durante la manutenzione causando gravi lesioni da schiacciamento o urto anche quando il motore della minipala non è in funzione. Tutte le operazioni di manutenzione e riparazione devono essere eseguite quando l'accessorio è completamente abbassato.

7.1 Ispezione dei componenti idraulici

Controllare lo stato dei tubi flessibili e dei componenti idraulici quando il sistema si è raffreddato e la pressione è stata scaricata. Non utilizzare l'attrezzatura se si riscontra una perdita nell'impianto idraulico dell'accessorio o della pala caricatrice. Il fluido idraulico fuoriuscito può penetrare nella pelle e causare gravi lesioni. Rivolgersi immediatamente a un medico nel caso in cui il fluido idraulico penetri nella pelle. Lavare accuratamente con acqua e sapone qualsiasi parte del corpo che sia stata a contatto con olio idraulico. L'olio idraulico è anche dannoso per l'ambiente e deve essere evitata qualsiasi perdita nell'ambiente. Riparare tutte le perdite immediatamente dopo averle rilevate; una piccola perdita può rapidamente diventare grande. Azionare l'accessorio solo con il tipo di olio idraulico accettato per l'uso con le pale caricatrici Avant.



PERICOLO

Rischio di iniezione di liquido ad alta pressione attraverso la pelle - Rilasciare la pressione residua prima della manutenzione. Non maneggiare mai i componenti idraulici quando l'impianto idraulico è in pressione, poiché un raccordo potrebbe rompersi o allentarsi e l'olio rilasciato potrebbe causare gravi lesioni. Non utilizzare l'attrezzatura se si è riscontrata una perdita nell'impianto idraulico.



Controllare visivamente che i tubi flessibili non presentino incrinature o abrasioni. Se ci sono segni di perdite, per controllare un componente, tenere un pezzo di cartone nell'area in cui si sospetta una perdita. Non usare le mani per cercare perdite. Monitorare l'usura dei tubi flessibili e interromperne l'uso se lo strato superficiale di un tubo si è usurato. Controllare il percorso dei tubi flessibili; regolare le fascette stringitubo per evitare l'abrasione dei tubi flessibili. La durata dei tubi flessibili è limitata. A seconda delle condizioni operative, tutti i tubi flessibili devono essere ispezionati a fondo entro 3 o 5 anni dall'uso e, se necessario, sostituiti con altri nuovi.

La ricerca di un guasto significa che il tubo o il componente idraulico deve essere sostituito e che l'attrezzatura non deve essere utilizzata fino a quando non viene riparata. I pezzi di ricambio sono disponibili presso il proprio rivenditore AVANT o il punto di assistenza autorizzato più vicino. Se non si dispone delle conoscenze e dell'esperienza necessarie in merito ai gruppi idraulici e alle modalità di esecuzione della riparazione in condizioni di sicurezza, lasciare che ad occuparsi dei lavori di riparazione siano tecnici dell'assistenza specializzati.

7.2 Pulitura dell'accessorio

Pulire regolarmente l'accessorio al fine di prevenire l'accumulo di sporcizia, che è più difficile da rimuovere. Per la pulizia è possibile utilizzare una idropulitrice e un detergente delicato. Non utilizzare solventi forti e non spruzzare direttamente sui componenti idraulici o sulle etichette applicate all'accessorio.

7.3 Ispezione delle strutture metalliche

Anche le strutture metalliche dell'accessorio devono essere ispezionate regolarmente. Controllare visivamente l'eventuale presenza di danni e controllare con particolare attenzione le staffe di attacco rapido e l'area circostante. L'accessorio non deve essere utilizzato in caso di deformazioni, crepe o rotture o danni di qualsiasi altro tipo.

Le riparazioni della saldatura possono essere eseguite solo da saldatori professionisti. Per la saldatura si devono usare solo metodi e additivi adatti per l'acciaio dell'accessorio. Per ulteriori informazioni sulle riparazioni, rivolgersi al servizio di assistenza più vicino.

7.4 Lubrificazione

Non sono presenti punti di lubrificazione specifici sull'accessorio. L'accessorio non richiede manutenzione, fatta eccezione per la pulizia, il monitoraggio delle condizioni e il ritocco occasionale della vernice quando necessario.

7.5 Smaltimento a fine vita

Quando l'accessorio è giunto al termine della propria vita utile, riciclarlo e smaltirlo correttamente. Smontare l'accessorio e separare i diversi materiali, come plastica, acciaio e gomma ad esempio. Trattarli in ottemperanza ai regolamenti locali vigenti. Non lasciare mai che alcun materiale venga disperso nell'ambiente.

Riciclare ogni materiale conferendolo a una stazione di raccolta idonea. Affidare, nella misura del possibile, il riciclo a un'azienda di smaltimento rifiuti.

8. Termini di garanzia

Avant Tecno Oy concede una garanzia di un anno (12 mesi) dalla data di acquisto dell'accessorio da essa prodotto.

La garanzia copre i costi di riparazione con le seguenti modalità:

- I costi di manodopera vengono coperti se la riparazione non viene eseguita in fabbrica.
- La fabbrica sostituisce qualsiasi materiale di consumo o componente difettoso.

La fabbrica può rimborsare il prezzo dei componenti acquistati dal cliente in casi particolari concordati anticipatamente.

La garanzia non copre:

- Interventi di manutenzione ordinaria o parti e materiali di consumo a tal scopo necessari.
- Danni causati da condizioni operative o modalità di utilizzo insolite, negligenza, modifiche strutturali apportate senza il consenso di Avant Tecno Oy, utilizzo di parti non originali o mancanza di manutenzione.
- Le conseguenze di un difetto, come l'interruzione del lavoro o altri possibili danni aggiuntivi
- Spese di viaggio e/o di trasporto dovute alla riparazione.

FI	EY-vaatimustenmukaisuusvakuutus	Alkuperäinen kieliversio
SV	EG-försäkran om överensstämmelse	Originalversion
EN	EC Declaration of Conformity	Original language
IT	Dichiarazione di Conformità CE	Traduzione del documento originale



Valmistaja / Tillverkare / Manufacturer / Fabricante
Osoite / Adress / Address / Indirizzo

AVANT TECNO OY
Ylötie 1
33470 YLÖJÄRVI,
FINLAND

Vakuutamme täten, että alla mainitut tuotteet täyttävät konedirektiivin turvallisuus- ja terveysvaatimukset (direktiivi 2006/42/EY muutoksineen). Seuraavia yhdenmukaistettuja standardeja on sovellettu /

Vi försäkrar härmed att nedan beskrivna produkter överensstämmer med hälso- och säkerhetskrav i EG-maskindirektiv (EG-direktiv 2006/42/EG som ändrat). Följande harmoniserade standarder har tillämpats /

We hereby declare that the products listed below are in conformity with the provisions of the Machinery Directive (directive 2006/42/EC as amended). The following harmonized standards have been applied:

Dichiariamo che i prodotti sotto elencati sono conformi alle disposizioni della Direttiva Macchina (direttiva 2006/42/CE e successive modifiche). Sono state applicate le seguenti norme armonizzate

SFS-EN ISO 12100, SFS-EN ISO 4413

Mallit / Modeller / Models / Modelli

Avant	
Hydraulitoiminen mehiläispesän nostin; Avant-kuormaajan työlaite Hydraulisk bikupetransportör; arbetsredskap för Avant lastare Hydraulic beehive mover; attachment for Avant loaders Forca con premicassa; accessorio per pale cariatrici Avant	A36935



21.9.2023 Ylöjärvi, Finland

Jani Käkelä,
Toimitusjohtaja / Verkställande direktör /
CEO / Amministratore delegato



AVANT[®]